

Regler AR10 bis 60

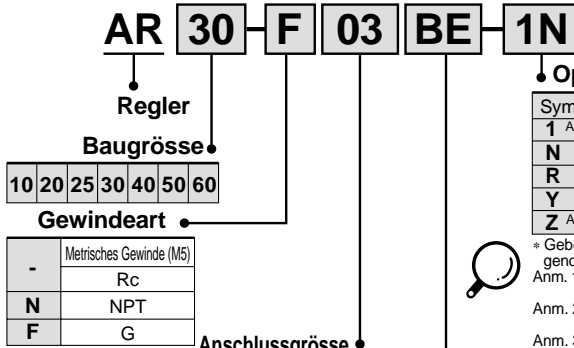
Bestellschlüssel



AR20



AR40



Optionen

Symbol	Bezeichnung	Verwendbares Modell
1 Anm. 2	Einstellung 0.02 bis 0.2MPa	AR10 bis 60
N	Ohne Sekundärentlüftung	AR10 bis 60
R	Durchflussrichtung: von rechts nach links	AR10 bis 60
Y	Griff oben	AR10 bis 60
Z Anm. 3	Typenschild und Manometer in britischen Masseinheiten (PSI, °F)	AR10 bis 60

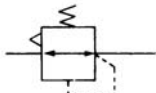
* Geben Sie bei der Bestellung von mehr als einer Option, diese in alphabetisch ansteigender Reihenfolge an.
Anm. 1) Entsprechend der neuen Messgesetzgebung gilt diese Produktausführung nur für den Gebrauch in Übersee. (Die Ausführung mit SI-Einheiten ist für Japan verfügbar.)
Anm. 2) Der einzige Unterschied zur Standardausführung besteht in der Einstellfeder für den Regler. Damit wird die Einstellung von 0.2MPa oder mehr nicht eingeschränkt.
Anm. 3) Für die Gewindetypen M5 und NPT.

Zubehör

Symbol	Bezeichnung	Verwendbares Modell
-	—	—
B	Mit Befestigungswinkel	AR10 bis 60
E	Mit quadratischem eingelassenem Manometer (mit Grenzwertanzeige)	AR20 bis 60
G	Mit rundem Manometer (ohne Grenzwertanzeige)	AR10
H	Mit rundem Manometer (mit Grenzwertanzeige)	AR20 bis 60
H	Mit Stellmutter (für Schalttafeleinbau)	AR10 bis 40

Anm. 1) Die als Option bestellten Teile sind bei Auslieferung nicht montiert sondern werden lose beige packt (ausser bei Option E).

Symbol



Seite 41

Kombinationen Zubehör/Optionen

⊙ : Kombination verfügbar
○ : modellabhängig
■ : Kombination nicht verfügbar
△ : nur mit NPT-Gewinde erhältlich

Zubehör/Optionen	Kombination	Symbol	Zubehör				Optionen					Verwendbarer Regler		
			B	E	G	H	1	N	R	Y	Z	AR10	AR20 bis 40	AR50 bis 60
Zubehör	mit Befestigungswinkel (mit Stellmutter)	B	○	○	○	○	○	○	○	○	△	○	○	○
	quadratisches eingelassenes Manometer	E	⊙	○	○	○	○	○	○	○	△	○	○	○
	rundes Manometer	G	○	○	○	○	○	○	○	○	△	○	○	○
	mit Stellmutter (für Schalttafeleinbau)	H	○	○	○	○	○	○	○	○	△	○	○	○
Optionen	Einstellung 0.02 bis 0.2MPa	-1	○	○	○	○	○	○	○	○	△	○	○	○
	Ausführung ohne Sekundärentlüftung	-N	○	○	○	○	○	○	○	○	△	○	○	○
	Durchflussrichtung: von rechts nach links	-R	○	○	○	○	○	○	○	○	△	○	○	○
	Griff oben	-Y	○	○	○	○	○	○	○	○	△	○	○	○
Typenschild und Manometer in britischen Masseinheiten (PSI, °F)	-Z	△	△	△	△	△	△	△	△	△	△	△	△	

Technische Daten Standardausführung

Modell	AR10	AR20	AR25	AR30	AR40	AR40-06	AR50	AR60
Anschlussgrößen	M5	1/8, 1/4	1/4, 3/8	1/4, 3/8	1/4, 3/8, 1/2	3/4	3/4, 1	1
Medium	Druckluft							
Prüfdruck	1.5MPa							
Max. Betriebsdruck	1.0MPa							
Einstellbereich	0.05 bis 0.7MPa		0.05 bis 0.85MPa					
Manometer-Anschlussgewinde Anm. 1)	Rc 1/16 Anm. 2)	Rc, NPT, G 1/8	Rc, NPT, G 1/8	Rc, NPT, G 1/8	Rc, NPT, G 1/4	Rc, NPT, G 1/4	Rc, NPT, G 1/4	Rc, NPT, G 1/4
Entlüftungsdruck	Einstelldruck + 0.05MPa Anm. 3) [bei einem Entlüftungsvolumenstrom von 0.1L/min (ANR)]							
Umgebungs- und Mediumtemperatur	-5 bis 60°C (ohne Gefrieren)							
Konstruktion	mit Sekundärentlüftung							
Gewicht (kg)	0.06	0.26	0.21	0.29	0.44	0.47	1.17	1.22

Anm. 1) Für Regler mit quadratischem eingelassenem Manometer (AR20 bis AR60) sind keine Manometer-Anschlussgewinde erforderlich.
Anm. 2) Schliessen Sie das R 1/8-Manometer mit Hilfe einer Buchse an den R 1/16-Manometeranschluss an.
Anm. 3) Ausser für AR10.

Bestell-Nr. Zubehör

Verwendbares Modell		AR10	AR20	AR25	AR30	AR40	AR40-06	AR50	AR60	
Zubehör										
Befestigungseinheit Anm. 1)		AR10P-270AS	AR20P-270AS	AR25P-270AS	AR30P-270AS	AR40P-270AS	AR40P-270AS	AR50P-270AS Anm. 5)	AR50P-270AS Anm. 5)	
Stellmutter		AR10P-260S	AR20P-260S	AR25P-260S	AR30P-260S	AR40P-260S	AR40P-260S	— Anm. 6)	— Anm. 6)	
Manometer Anm. 2)	1MPa	rund	G27-10-R1	G36-10-□01	G36-10-□01	G36-10-□01	G46-10-□02	G46-10-□02	G46-10-□02	
		quadratisch, eingelassen Anm. 4)	—	GC3-10AS	GC3-10AS	GC3-10AS	GC3-10AS	GC3-10AS	GC3-10AS	GC3-10AS
	0.2MPa	rund	G27-10-R1 Anm. 3)	G36-2-□01	G36-2-□01	G36-2-□01	G46-2-□02	G46-2-□02	G46-2-□02	G46-2-□02
		quadratisch, eingelassen Anm. 4)	—	GC3-2AS	GC3-2AS	GC3-2AS	GC3-2AS	GC3-2AS	GC3-2AS	GC3-2AS

Anm. 1) Im Lieferumfang sind das Befestigungselement und Stellmuttern enthalten.
Anm. 2) □ in der Bestell-Nr. eines runden Manometers steht für eine Anschlussgewindeart. Für R ist keine Angabe erforderlich; geben Sie aber N für NPT an. Wenden Sie sich für die NPT-Anschlussgewinde und Manometer für PSI-Einheiten bitte an SMC.
Anm. 3) Für 1.0MPa.
Anm. 4) Ein O-Ring und 2 Befestigungsschrauben werden mitgeliefert.
Anm. 5) Die Einheit beinhaltet ein Befestigungselement und 2 Montageschrauben.
Anm. 6) SMC informiert Sie über die Stellmutter für AR50 und AR60.

AR10 bis 60

⚠ Produktspezifische Sicherheitshinweise

Vor der Inbetriebnahme durchlesen. Beachten Sie die Sicherheitsvorschriften und Sicherheitshinweise für Wartungseinheiten auf den Seiten 75 bis 78.

Montage und Einstellung

⚠ Warnung

1. Beobachten Sie während der Reglereinstellung die angezeigten Werte der Eingangs- und Ausgangsdruckmanometer. Ein Überdrehen des Drehknopfes kann Schäden an Teilen im Geräteinneren verursachen.
2. Das Manometer, das den Reglern für Druckeinstellungen von 0.02 bis 0.2MPa beiliegt, ist nur für den Einsatz bis zu 0.2MPa ausgelegt. Ein Druck über 0.2MPa kann das Manometer beschädigen.
Das Manometer für den Regler AR10 mit Druckeinstellungen von 0.02 bis 0.2MPa kann für bis zu 1.0MPa verwendet werden.
3. Der Einstellknopf am Druckregler muss manuell betätigt werden. Die Verwendung eines Werkzeugs kann zu Schäden führen.

⚠ Achtung

1. Entriegeln Sie den Drehknopf für die Druckeinstellung und verriegeln Sie ihn anschließend wieder.

Andernfalls kann der Knopf beschädigt werden, und es kann zu Ausgangsdruckschwankungen kommen.

- Ziehen Sie zum Lösen der Verriegelung am Regler-Drehknopf. (In der Spalte erscheint als sichtbare Kontrollmarkierung eine orange Linie.)
- Drücken Sie den Regler-Drehknopf hinein, um ihn zu verriegeln. Lässt sich der Knopf nicht leicht verriegeln, drehen Sie ihn ein wenig nach links und rechts, und drücken Sie ihn dann hinein (bei verriegeltem Drehknopf ist die orange Markierung, d. h. der Spalt, nicht mehr sichtbar).

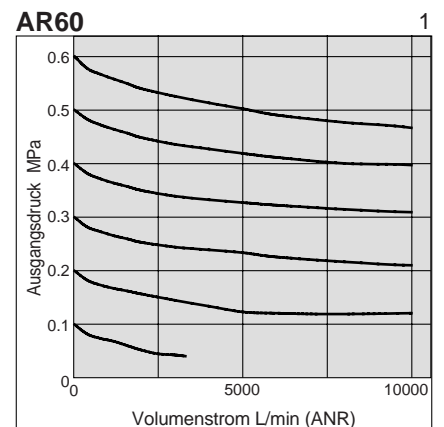
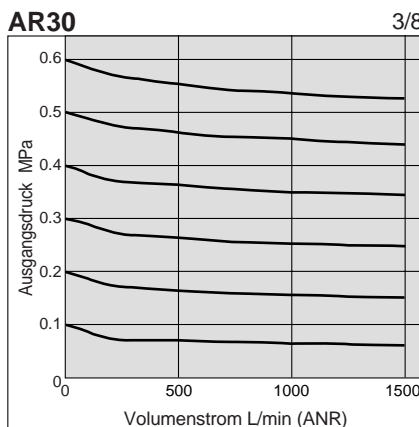
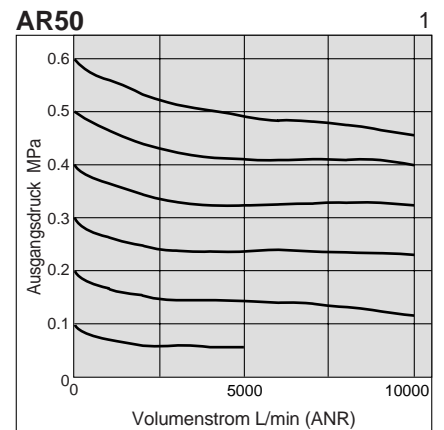
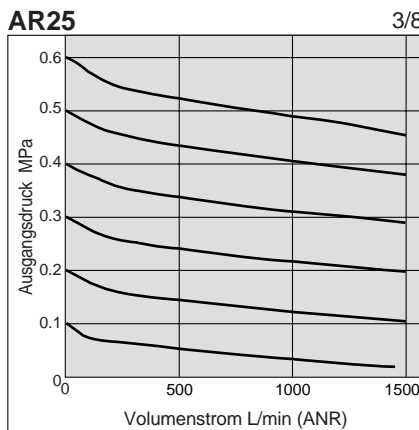
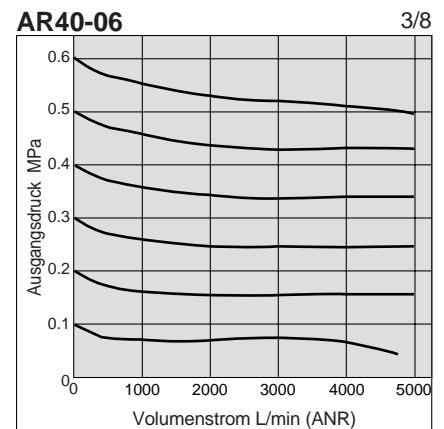
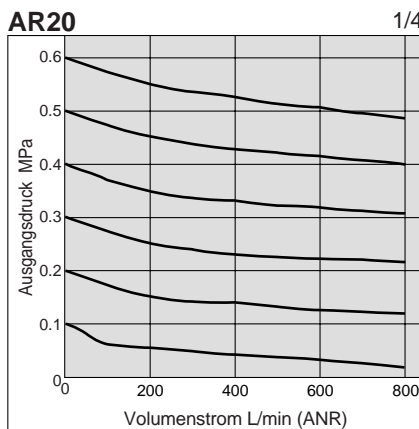
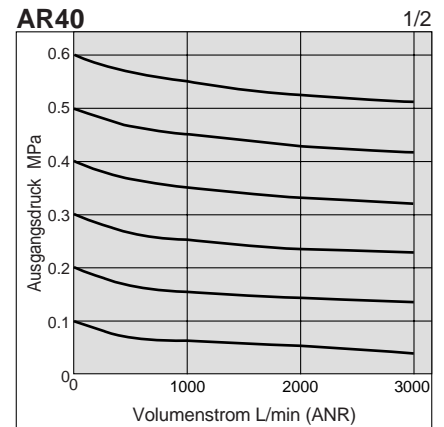
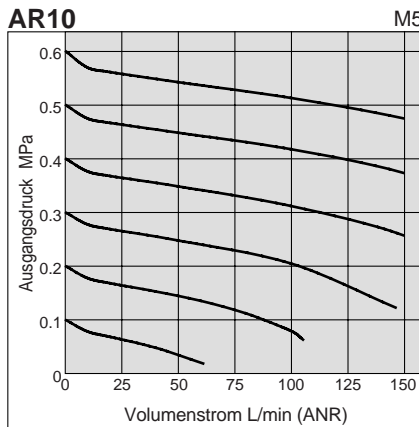


Orange Markierung

2. Eine Drehknopfabdeckung zur Vermeidung ungewollter Drehknopfbetätigungen ist erhältlich. Nähere Angaben finden Sie auf der Seite Übersicht 1.
3. Wenden Sie sich an SMC, bevor Sie den Regler zwischen einem Magnetventil und einem Antrieb verwenden.

Durchfluss-Kennlinien (Referenzwerte)

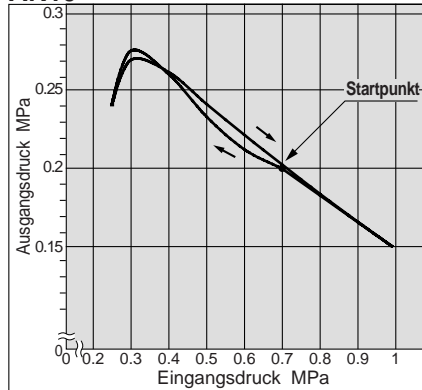
Bedingung: Eingangsdruck 0.7MPa



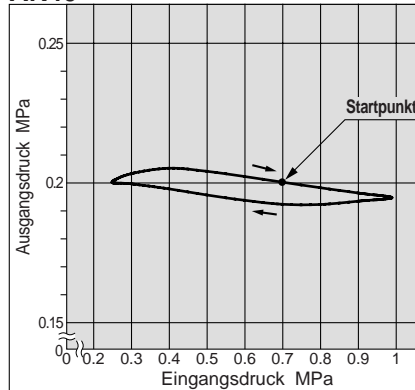
Bedingungen:
 Eingangsdruck 0.7MPa
 Ausgangsdruck 0.2MPa
 Volumenstrom 20L/min (ANR)

Druckkennlinien (Referenzwerte)

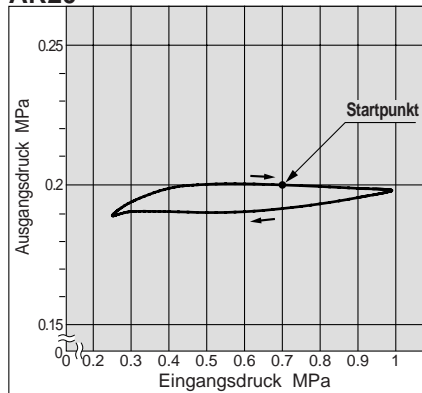
AR10



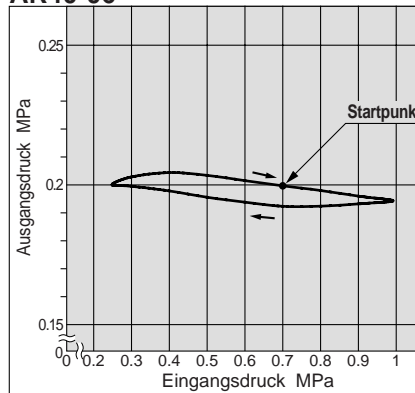
AR40



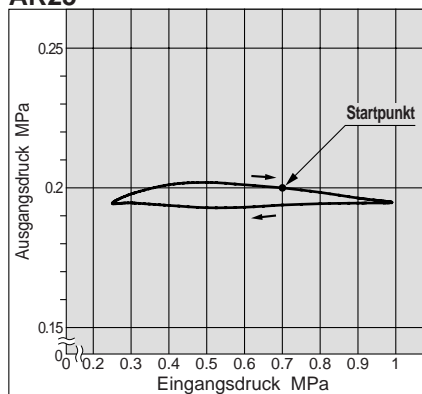
AR20



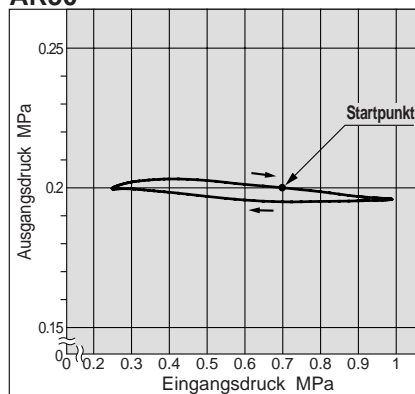
AR40-06



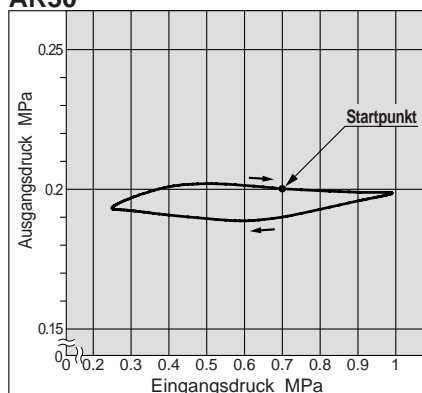
AR25



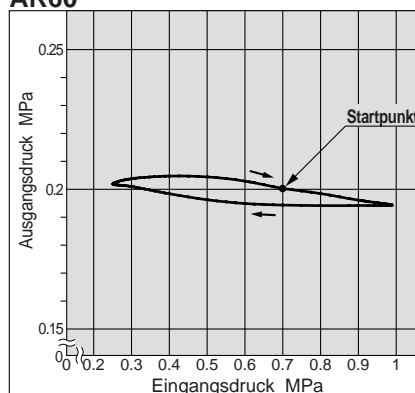
AR50



AR30

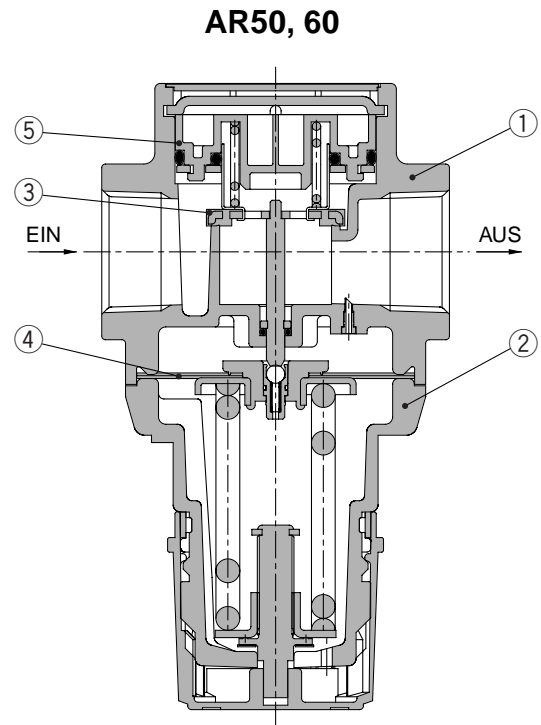
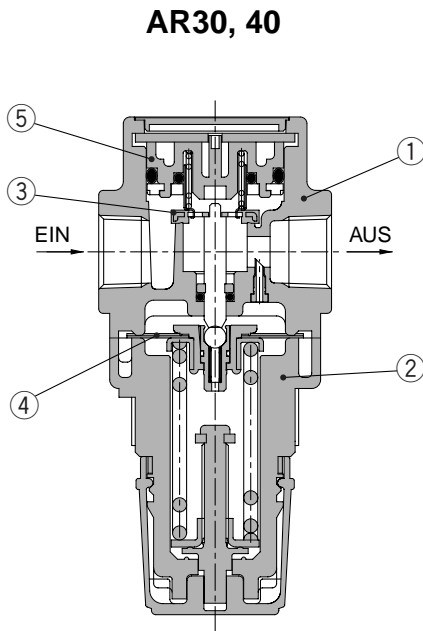
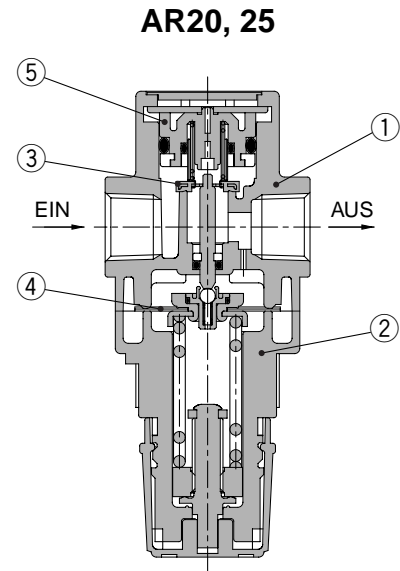
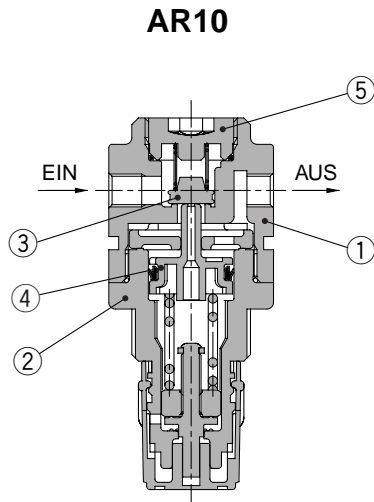


AR60



AR10 bis 60

Konstruktion




Stückliste

Pos.	Bezeichnung	Material			Bemerkung
		AR10, 20	AR25 bis 40 (-60)	AR50, 60	
1	Gehäuse	Zink-Druckguss	Aluminium-Druckguss	versilbert	
2	Kappe	Polyacetal		Aluminium-Druckguss Schwarz	

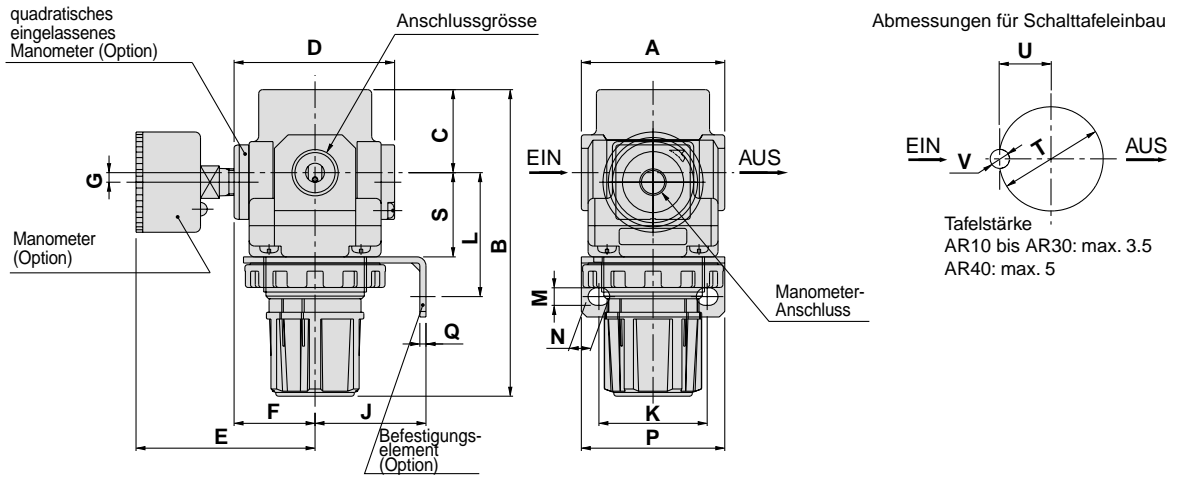
Service-Sets

Pos.	Bezeichnung	Material	Bestell-Nr.							
			AR10	AR20	AR25	AR30	AR40	AR40-06	AR50	AR60
3	Ventileinheit	rostfreier Stahl Messing, HNBR	AR10P-090S	AR20P-090AS	AR25P-090AS	AR30P-090AS	AR40P-090AS	AR40P-090AS	AR50P-090AS	AR60P-090AS
4	Membran	wetterfestes NBR	AR10P-150AS <small>Anm.)</small>	AR20P-150AS	AR25P-150AS	AR30P-150AS	AR40P-150AS	AR40P-150AS	AR50P-150AS	AR50P-150AS
5	Ventilführung	POM	131329	AR20P-050AS	AR25P-050AS	AR30P-050AS	AR40P-050AS	AR40P-050AS	AR50P-050AS	AR60P-050AS

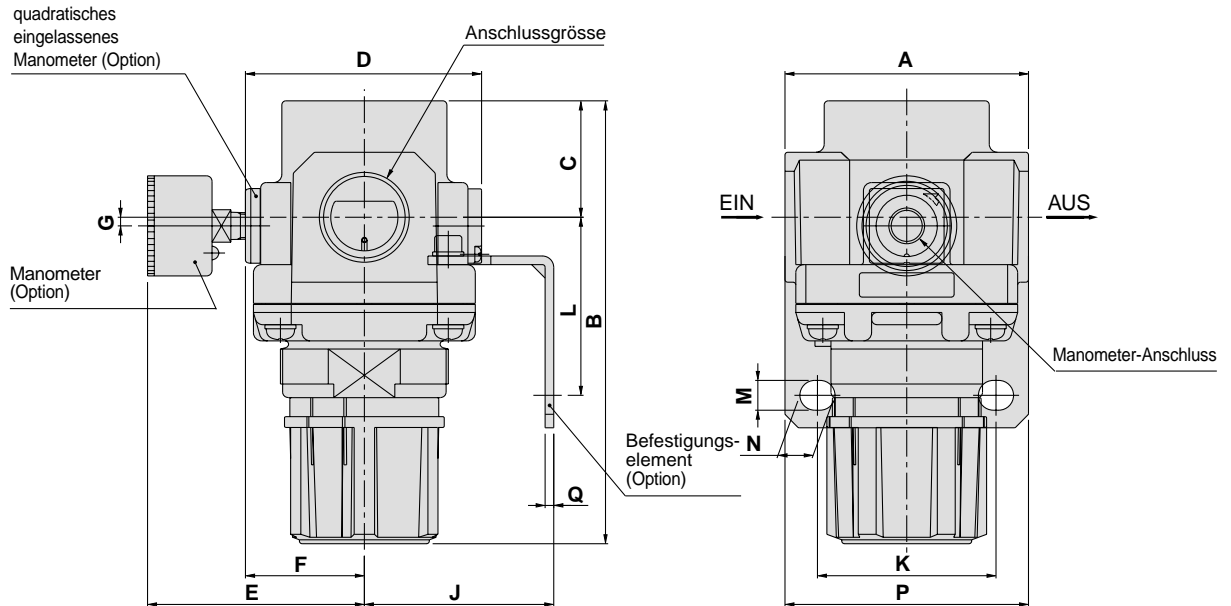
 Anm.) AR10 ist eine Ausführung mit Kolben und Dichtung (KSYP-13).

Abmessungen

AR10 bis 40



AR50, 60



Modell	Anschlussgrößen	Standardausführung			Zubehör														
					mit Manometer			Grösse Befestigungselement								Schalttafeleinbau			
		A	C	B	D	E	F	G	J	K	L	M	N	P	Q	T	S	U	V
AR10	M5 x 0.8	25	11	58	25	26	—	0	25	28	30	4.5	6.5	40	2	18.5	18	—	—
AR20	1/8, 1/4	40	26.5	94	57	65	29.5	2 Anm.)	30	34	44	5.4	15.4	55	2.3	28.5	25	14	6
AR25	1/4, 3/8	53	28	101	55	64	28.5	0	30	34	44	5.4	15.4	55	2.3	32.5	26	16	6
AR30	1/4, 3/8	53	31	116	59	66	30.5	3.5	41	40	46	6.5	8	53	2.3	38.5	31	19	7
AR40	1/4, 3/8, 1/2	70	36	128	68	74	35	3.5	50	54	54	8.5	10.5	70	2.3	42.5	35.5	21	7
AR40-06	3/4	75	36	129	68	74	35	3	50	54	56	8.5	10.5	70	2.3	42.5	37	21	7
AR50	3/4, 1	90	43	169	87	84	44.5	3.3	70	66	65.8	11	13	90	3.2	—	—	—	—
AR60	1	95	46	176	87	84	44.5	3.3	70	66	65.8	11	13	90	3.2	—	—	—	—

Anm.) Nur bei AR20 befindet sich die Manometerposition über dem Leitungsmittelpunkt.

Regler AR20 bis 60 Bestelloptionen

SMC informiert Sie über Details zu Abmessungen, technischen Daten und Lieferzeiten.



① Einsatzumgebungen mit aussergewöhnlichen Temperaturbedingungen

Spezialmaterialien werden für die Fertigung von Dichtungen und Kunststoffteilen verwendet, damit diese unterschiedlichen Temperaturbedingungen in kalten oder tropischen (heissen) Regionen standhalten.

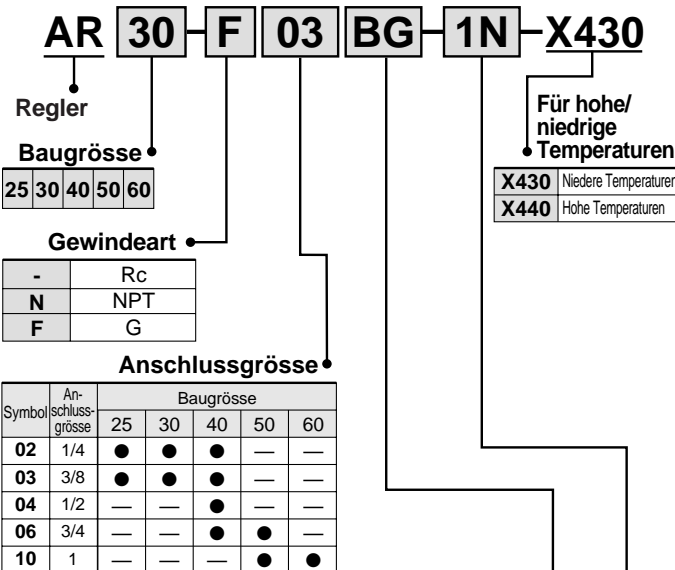
Technische Daten

Bestell-Nr.	-X430	-X440
Einsatzumgebung	Niedere Temperaturen	Hohe Temperaturen
Umgebungstemperatur	-30 bis 60°C	-5 bis 80°C
Mediumtemperatur	-5 bis 60°C (ohne Gefrieren)	
Material	Kunststoffteile	Spezial-NBR / FPM
	Hauptmetallteile	Metall (Aluminium-Druckguss)

Verwendbare Modelle

Modell	AR25	AR30	AR40	AR40-06	AR50	AR60
Anschlussgrösse	1/4, 3/8	1/4, 3/8	1/4, 3/8, 1/2	3/4	3/4, 1	1

Bestellschlüssel



Symbol	Bezeichnung	Verwendbares Modell
-	-	-
B	mit Befestigungswinkel	AR25 bis 60
G Anm. 2)	mit rundem Manometer (mit Grenzwertanzeige)	AR25 bis 60
H	mit Stellmutter (für Schalttafeleinbau)	AR25 bis 40

Anm. 1) Die als Option bestellten Teile sind bei Auslieferung nicht montiert sondern werden lose beige-packt.
Anm. 2) Montagegewinde für Manometer: 1/8 für AR25 bis 30; 1/4 für AR40 bis 60
Manometerausführung: G43

Optionen

Symbol	Bezeichnung	Verwendbares Modell
1 Anm. 3)	Einstellung 0.02 bis 0.2MPa	AR25 bis 60
N	Ausführung ohne Sekundärentlüftung	AR25 bis 60
R	Durchflussrichtung: von rechts nach links	AR25 bis 60
Y	Griff oben	AR25 bis 60
Z Anm. 4)	Typenschild und Manometer in britischen Masseinheiten (PSI, °F)	AR25 bis 60

* Geben Sie bei der Bestellung von mehr als einer Option diese in alphabetisch ansteigender Reihenfolge an.
Anm. 3) Der einzige Unterschied zur Standardausführung besteht in der Einstellfeder für den Regler. Damit wird die Einstellung von 0.2MPa oder mehr nicht eingeschränkt.
Anm. 4) Für NPT-Gewinde.

② Hoher Druck

Widerstandsfähige Materialien kommen für die Herstellung von Luftfiltern für den Betrieb unter hohem Druck zum Einsatz. Eine modifizierte Konstruktion ermöglicht ausserdem einen grösseren Druckregelbereich.

Technische Daten

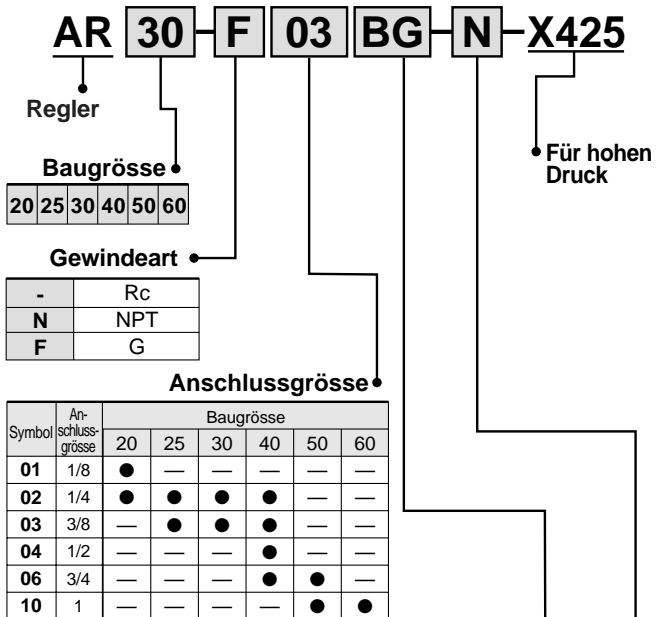
Bestell-Nr.	-X425
Prüfdruck	3.0MPa
Max. Betriebsdruck	2.0MPa
Einstelldruckbereich	0.1 bis 1.6MPa
Umgebungs- und Mediumtemperatur	-5 bis 60°C (ohne Gefrieren)



Verwendbare Modelle

Modell	AR20	AR25	AR30	AR40	AR40-06	AR50	AR60
Anschlussgrösse	1/8, 1/4	1/4, 3/8	1/4, 3/8	1/4, 3/8, 1/2	3/4	3/4, 1	1

Bestellschlüssel



Symbol	Bezeichnung	Verwendbares Modell
-	-	-
B	mit Befestigungswinkel	AR20 bis 60
G Anm. 2)	mit rundem Manometer (mit Grenzwertanzeige)	AR20 bis 60
H	mit Stellmutter (für Schalttafeleinbau)	AR20 bis 40

Anm. 1) Die als Option bestellten Teile sind bei Auslieferung nicht montiert sondern werden lose beige-packt.
Anm. 2) Montagegewinde für Manometer: 1/8 für AR20 bis 30; 1/4 für AR40 bis 60

Optionen

Symbol	Bezeichnung	Verwendbares Modell
N	ohne Sekundärentlüftung	AR20 bis 60
R	Durchflussrichtung: von rechts nach links	AR20 bis 60
Y	Griff oben	AR20 bis 60
Z Anm. 3)	Typenschild und Manometer in britischen Masseinheiten (PSI, °F)	AR20 bis 60

* Geben Sie bei der Bestellung von mehr als einer Option diese in alphabetisch ansteigender Reihenfolge an.
Anm. 3) Für NPT-Gewinde.